

POMPE A MANO SENZA SERBATOIO

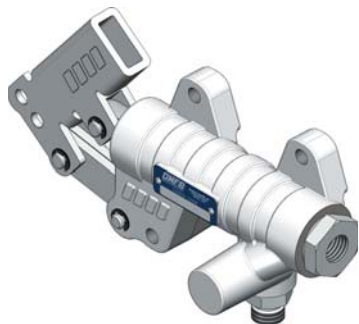
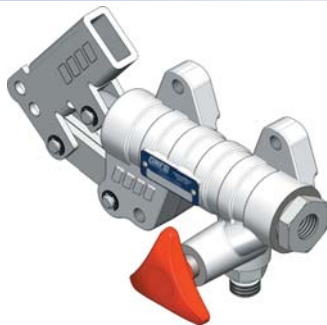
HAND PUMPS WITHOUT TANK

CODICE FAMIGLIA
FAMILY CODE

106

SERIE
SERIES

PMSE 16



Pompe a mano con azionamento a semplice effetto con rubinetto di scarico per impianti a semplice effetto. Ha il corpo in ghisa con trattamento di zincatura bianca e lo stelo in acciaio cromato.

Hand pumps with simple effect activation wheter with drainage tap for simple effect installations or without tap for emergency installations. The body is in cast-iron with white galvanization and the stem is in chromate steel.

Codice di ordinazione
Order code

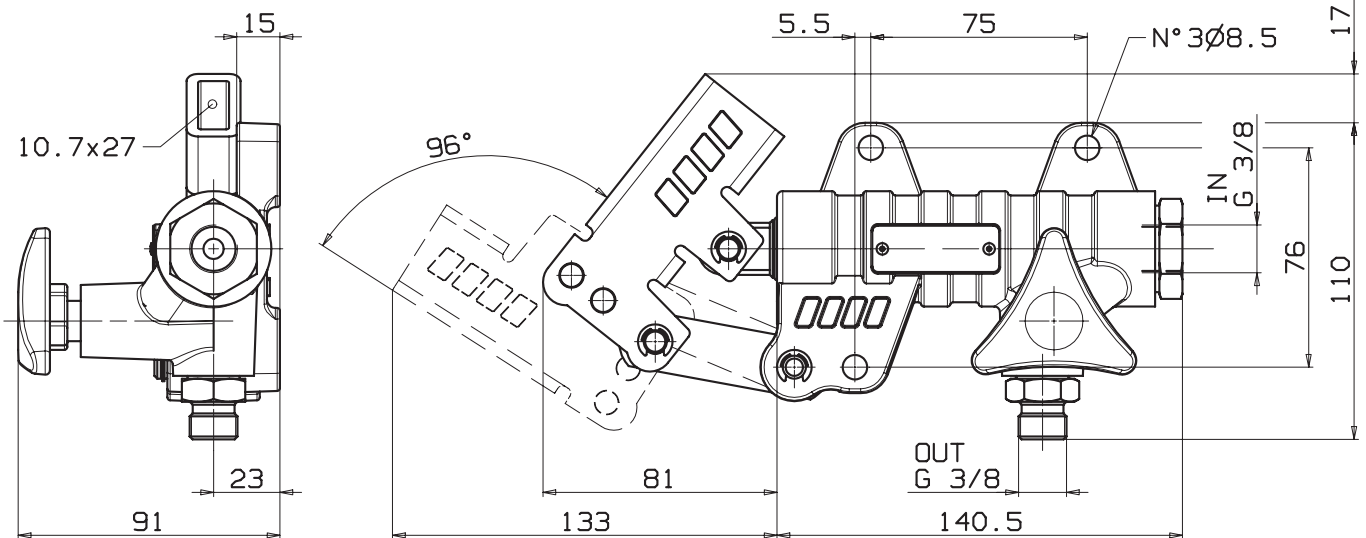
PMSE 16

con rubinetto
with valve

106-038-00163

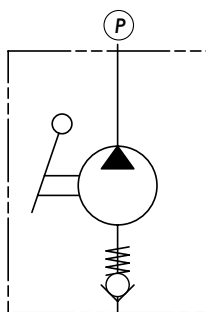
senza rubinetto
without valve

106-038-10161

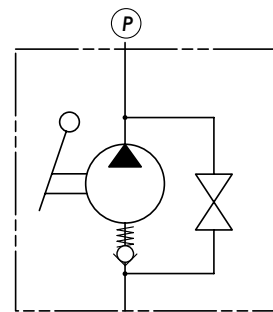


Schema Idraulico / Hydraulic layout

SENZA RUBINETTO / WITHOUT VALVE



CON RUBINETTO / WITH VALVE



Dati Tecnici
Technical data

Tipo pompa Pump type	Pressione massima Max. Pressure	Cilindrata Displacement
	bar	
PMSE 16	300	16

Fluido idraulico Fluid	Minerale o sintetico compatibile con guarnizioni: Mineral or synthetic compatible with the following seals: NBR, FKM, FPM, Nylon				
Viscosità cinematica consigliata Kinematic viscosity suggested	T media ambiente (°C) Average ambient temp. (°C)	< -10	-10÷10	10÷35	> 35
	VG (cSt = mm ² /s)	22	32	46	68
Pres. di aspirazione Inlet pressure		-0,3 ÷ 2 bar			

Leva
Lever**PMSE 16**

106-000-00176

Sforzo in fase di pompaggio
con leva standard
Load while pumping with standard lever**PMSE 16**