

# POMPE A MANO SENZA SERBATOIO

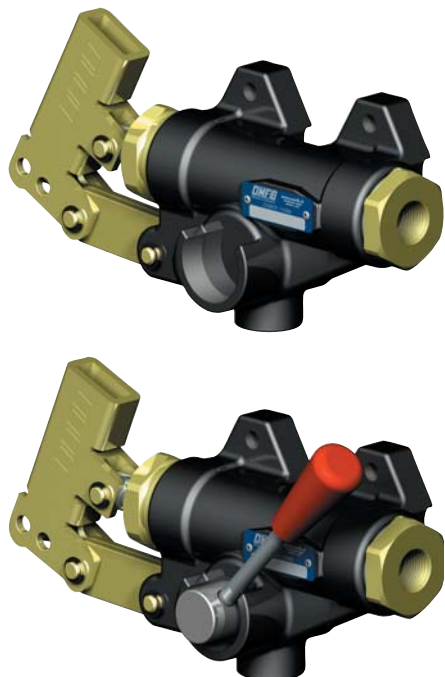
## HAND PUMPS WITHOUT TANK

**CODICE FAMIGLIA**  
FAMILY CODE

**106**

**SERIE**  
SERIES

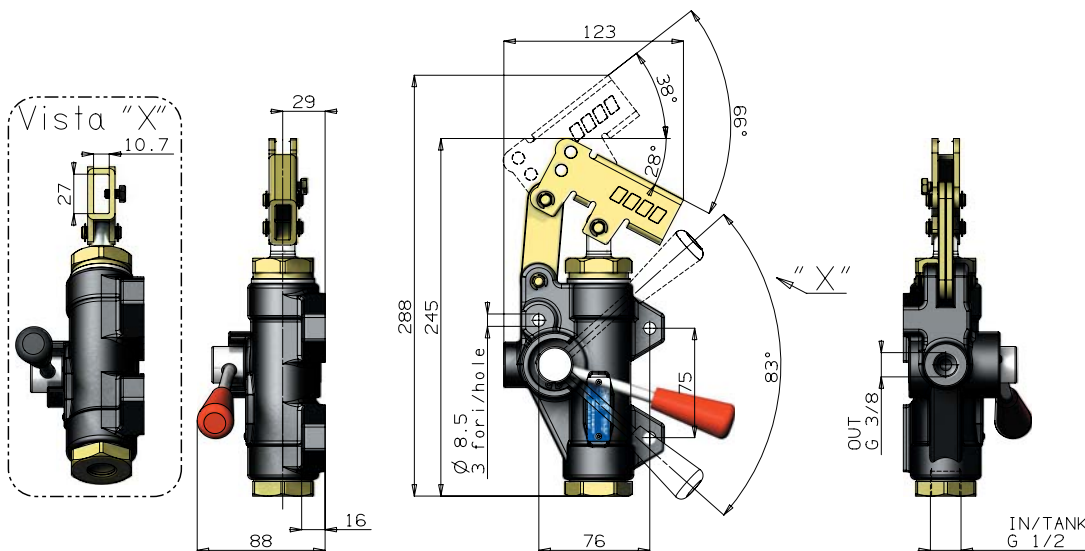
**PM 20**



Pompe a mano con azionamento a doppio effetto con rubinetto di scarico per impianti a semplice effetto o senza rubinetto per impianti d'emergenza. Sono disponibili in tre diverse cilindratae per consentire le più svariate applicazioni e per limitare lo sforzo sulla leva in ogni situazione. Hanno il corpo in ghisa con trattamento di fosfatizzazione e lo stelo in acciaio nichelato.

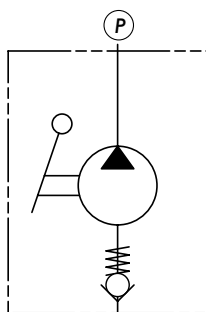
Hand pumps with double effect activation wheter with drainage tap for simple effect installations or without tap for emergency installations. Available in three different capacities to allow several applications and to limit the effort on the lever in any situation. The body is in cast-iron with phosphate treatment and the stem is in nickered steel.

	<b>Codice di ordinazione</b> Order code
	<b>PM 20</b>
<b>con rubinetto</b> with valve	106-001-00013
<b>senza rubinetto</b> without valve	106-001-00040

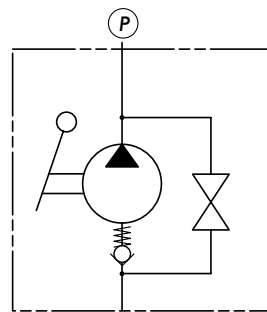


### Schema Idraulico / Hydraulic layout

SENZA RUBINETTO / WITHOUT VALVE



CON RUBINETTO / WITH VALVE



**Dati Tecnici**  
Technical data

Tipo pompa Pump type	Pressione massima Max. Pressure	Cilindrata Displacement			Peso Weight
		Completa / Full cm <sup>3</sup> /ciclo	Tiro / Pull cm <sup>3</sup> /tiro	Spinta / Push cm <sup>3</sup> /spinta	
	bar				Kg
<b>PM 20</b>	300	20	10,8	9,2	3,4

Fluido idraulico Fluid	Minerale o sintetico compatibile con guarnizioni: Mineral or synthetic compatible with the following seals: NBR, FKM, FPM, Nylon				
Viscosità cinematica consigliata Kinematic viscosity suggested	T media ambiente (°C) Average ambient temp. (°C)	< -10	-10÷10	10÷35	> 35
	VG (cSt = mm <sup>2</sup> /s)	22	32	46	68
Pres. di aspirazione Inlet pressure		-0,3 ÷ 2 bar			

**Leva**  
Lever**PM 20**

106-000-00176

**Sforzo in fase di pompaggio  
con leva standard**

Load while pumping with standard lever

**PM 20**