

"FULCRO"

CODICE FAMIGLIA
FAMILY CODE

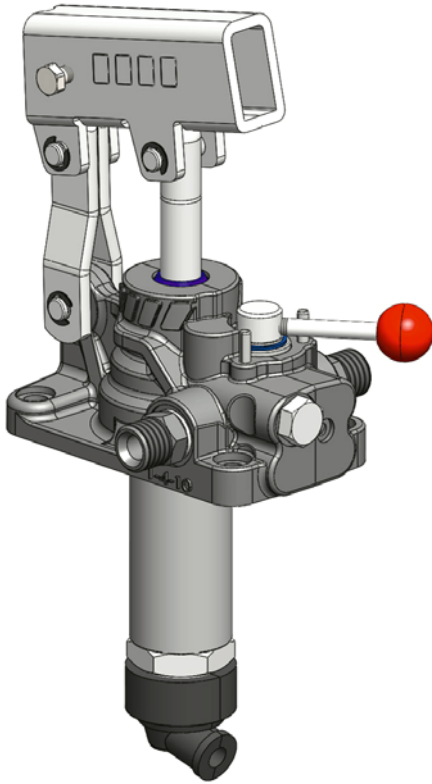
106

**POMPE A MANO
CON INVERTITORE DI FLUSSO
HAND PUMPS
WITH DIRECTIONAL CONTROL VALVE**

SERIE
SERIES

PMI
12-25-45

Codice fascicolo: 997-400-10610



Pompe a mano con azionamento a doppio effetto (la pompa eroga olio sia spingendo che tirando la leva) per impianti a doppio effetto, direttamente flangiabili su serbatoio e con rubinetto di scarico a tenuta conica incorporato. Sono disponibili in tre diverse cilindrate per consentire le più svariate applicazioni e per limitare lo sforzo sulla leva in ogni situazione. Hanno il corpo in ghisa con trattamento anticorrosione RAL 9004 e lo stelo nichelato.

Double acting hand pumps (the pump delivers oil both pushing and pulling the lever) suitable to operate double acting applications. They can be fitted also onto tank and are equipped with tapered lowering valve.

These hand pumps can have 3 different sizes to perform various applications and to achieve smoother loads on the lever. They are available with nodular cast-iron body anti-corrosion treatment RAL 9004 and nickel-plated spool.

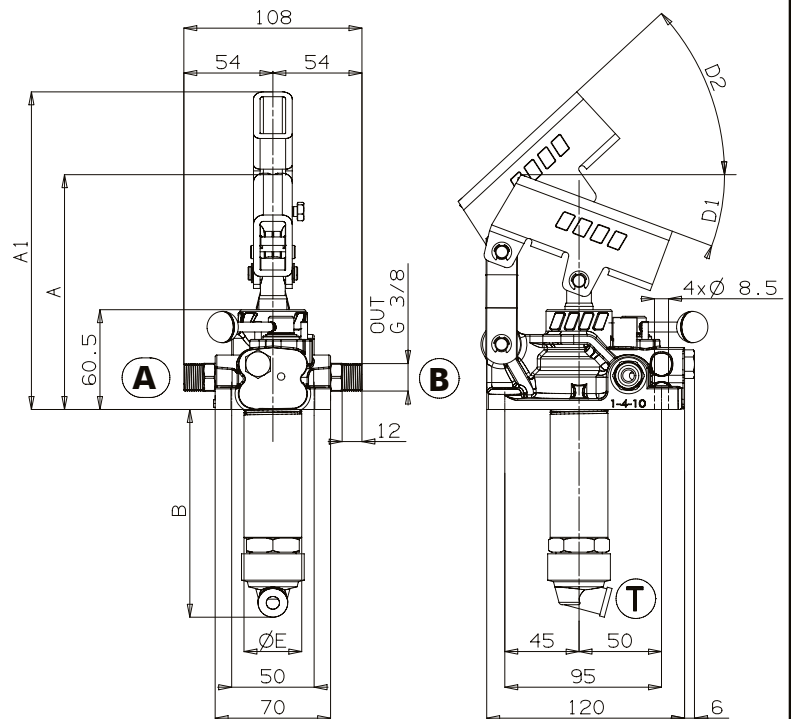
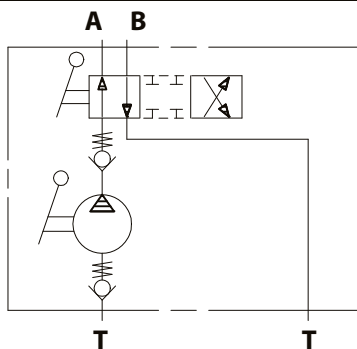
Data: Giovedì 20 novembre 2014

| | | Codice di ordinazione (senza leva) Order code (without lever) | | |
|--|--|---|------------------|------------------|
| | | FULCRO 12 | FULCRO 25 | FULCRO 45 |
| Senza Serbatoio Without Tank | | 106-017-00015 | 106-007-00017 | 106-007-00026 |
| | Con serbatoi With Tank Litri / Litres | | | |
| Plastica / Plastic | 1 | 106-016-00016 | 106-005-00019 | 106-006-00063 |
| | 2 | 106-016-00025 | 106-005-00028 | 106-006-00054 |
| | 3 | 106-016-00034 | 106-005-00037 | 106-006-00018 |
| | 5 | 106-016-00043 | 106-005-00046 | 106-006-00027 |
| | 7 | 106-016-00052 | 106-005-00055 | 106-006-00036 |
| | 10 | 106-016-00061 | 106-005-00064 | 106-006-00045 |

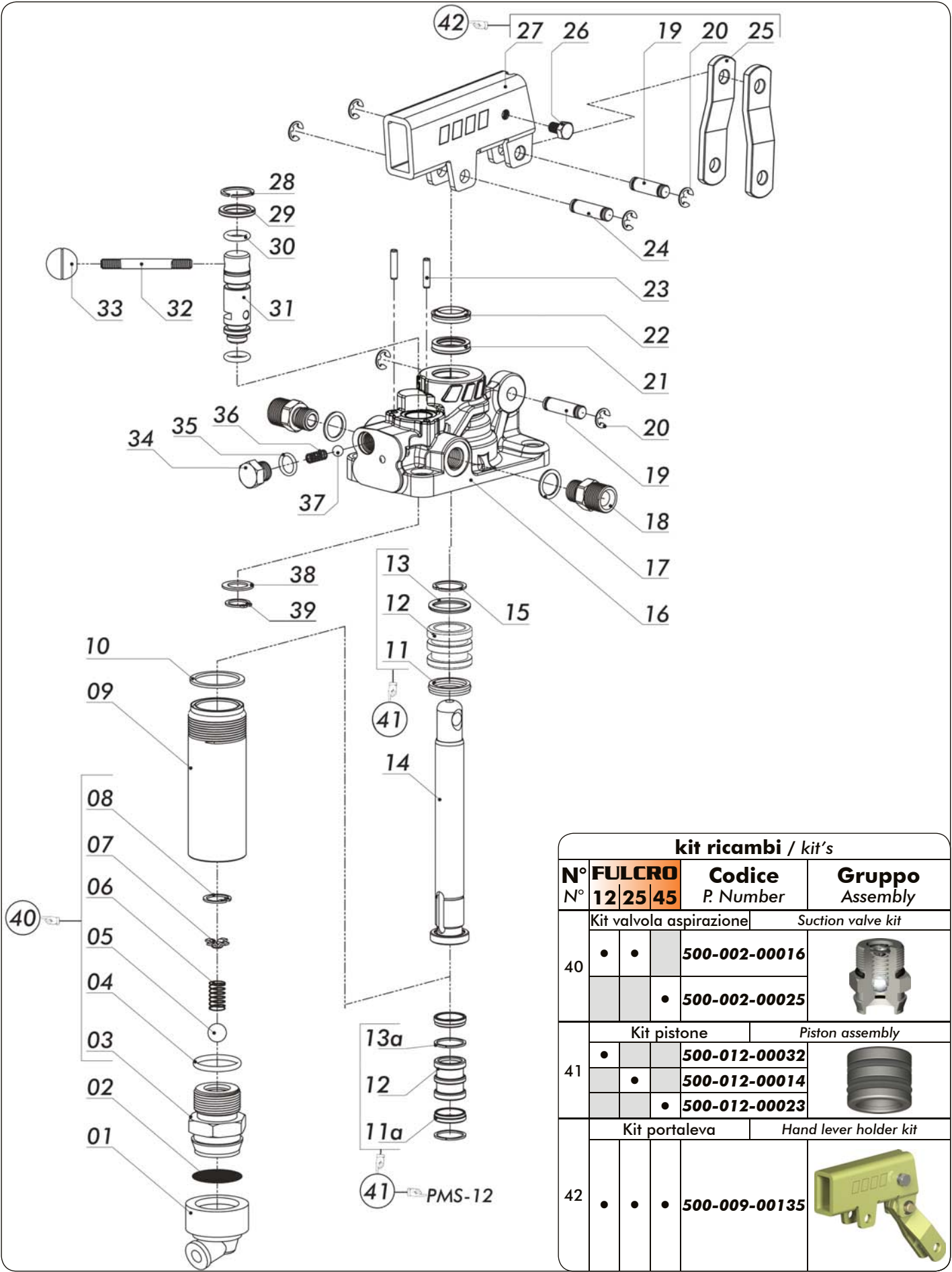
Ingombro Overall Dimension

| | A | A1 | B | D1 | D2 | E |
|------------------|----------|-----------|----------|-----------|-----------|----------|
| | mm | mm | mm | ° | ° | mm |
| FULCRO 12 | 143 | 187 | 120 | 18,5 | 45 | 35 |
| FULCRO 25 | 142 | 193 | 127 | 20 | 45 | 35 |
| FULCRO 45 | 141 | 193 | 138 | 20 | 45 | 42 |

Schema Idraulico / Hydraulic layout



Codice foglio: 997-106-00710 Rev: AN



| kit ricambi / kit's | | | |
|---------------------|---------------|-------------------------|-----------------------|
| N° | FULCRO | Codice | Gruppo |
| N° | 12 25 45 | P. Number | Assembly |
| | | Kit valvola aspirazione | Suction valve kit |
| 40 | • | • | • |
| | | | • |
| | | Kit pistone | Piston assembly |
| 41 | • | • | • |
| | | • | • |
| | | • | • |
| | | Kit portaleva | Hand lever holder kit |
| 42 | • | • | • |

| N° | FULCRO | | | Codice P. Number | Descrizione | | Q. |
|-----|--------|----|----|---------------------|------------------------------|---------------------------|----|
| | 12 | 25 | 45 | | Description | | |
| 1 | • | • | • | 506-000-00392 | Guarnizione portafiltro | Suction cap | 1 |
| 2 | • | • | • | 550-001-00012 | Filtro acciaio rotondo | Steel strainer | 1 |
| 3 | • | • | • | 540-005-00019 | Corpo valvola di aspirazione | Suction valve casing | 1 |
| | | | | 540-005-00037 | | | |
| 4 | • | • | • | 506-002-00201 | Guarnizione OR | O-ring | 1 |
| | | | | 506-003-00095 | | | |
| 5 | • | • | • | 510-009-00116 | Sfera tenuta | Ball | 1 |
| 6 | • | • | • | 512-005-00689 | Molla valvola di aspirazione | Spring for suction valve | 1 |
| 7 | • | • | • | 550-001-00101 | Guidamolla | Spring-guide | 1 |
| 8 | • | • | • | 501-001-00113 | Anello elastico | Circlip | 1 |
| 9 | • | • | • | 537-002-00037 | Cilindro acciaio | Steel stem | 1 |
| | | | | 537-002-00019 | | | |
| | | | | 537-002-00028 | | | |
| 10 | • | • | • | 116-009-01255 | Rondella tenuta cilindro | Washer | 1 |
| | | | | 116-009-01308 | | | |
| 11a | • | • | • | 506-000-00516 | Guarnizione speciale | Special gasket | 2 |
| 11 | | • | • | 506-000-00258 | Guarnizione speciale | Special gasket | 1 |
| | | | | 506-000-00267 | | | |
| 12 | • | • | • | 532-002-00082 | Pistone | Piston | 1 |
| | | | | 532-002-00028 | | | |
| | | | | 532-002-00037 | | | |
| 13a | • | • | • | 550-004-00046 | Anello antiestrusore | Locking ring | 2 |
| 13 | | • | • | 506-002-00158 | Guarnizione OR | O-ring | 1 |
| | | | | 506-002-00229 | | | |
| 14 | • | • | • | 535-001-00121 | Stelo | Piston rod | 1 |
| | | | | 535-001-00069 | | | |
| | | | | 535-001-00078 | | | |
| 15 | • | • | • | 501-011-00086 | Anello elastico | Circlip | 1 |
| | | | | 501-011-00111 | | | |
| | | | | 501-011-00148 | | | |
| 16 | • | • | • | 517-001-00496 | Corpo pompa a mano | Hand pump housing | 1 |
| | | | | 517-001-00512 | | | |
| | | | | 517-001-00530 | | | |
| 17 | • | • | • | 116-009-00158 | Rondella utilizzi | Washer | 2 |
| 18 | • | • | • | 116-006-00259 | Nipplo utilizzi | Pressure nipple | 2 |
| 19 | • | • | • | 526-001-00095 | Spinotto lunghezza 26mm | Gudgeon Pin 26mm | 2 |
| 20 | • | • | • | 501-015-00028 | Anello elastico | Circlip | 6 |
| 21 | • | • | • | 506-000-01926 | Guarnizione a labbro | Lip seal | 1 |
| | | | | 506-000-01935 | | | |
| | | | | 506-000-01944 | | | |
| 22 | • | • | • | 506-000-02729 | Guarnizione raschiapolvere | Wiper seal | 1 |
| | | | | 506-000-02701 | | | |
| | | | | 506-000-02738 | | | |
| 23 | • | • | • | 501-004-00058 | Spina elastica | Spring pins | 2 |
| 24 | • | • | • | 526-001-00086 | Spinotto | Gudgeon Pin | 1 |
| 25 | • | • | • | 538-001-00081 | Biella | Brackets | 2 |
| 26 | • | • | • | 502-002-00012 | Vite blocco leva | Locking lever screw | 1 |
| 27 | • | • | • | 539-001-00212 | Portaleva | Lever holder | 1 |
| 28 | • | • | • | 501-011-00102 | Anello elastico | Circlip | 1 |
| 29 | • | • | • | 506-000-00963 | Guarnizione protezione stelo | Seal | 1 |
| 30 | • | • | • | 506-002-00041 | Guarnizione OR | O-ring | 1 |
| 31 | • | • | • | 536-001-00030 | Stelo invertitore | Diverter rod | 1 |
| 32 | • | • | • | 539-004-00031 | Leva per invertitore | Directional control lever | 1 |
| 33 | • | • | • | 509-001-00073 | Pomello rosso | Red knob | 1 |
| 34 | • | • | • | 540-003-00360 | Tappo valvola di ritegno | Non-return valve cover | 1 |
| 35 | • | • | • | 506-019-10200 | Guarnizione OR | O-ring | 1 |
| 36 | • | • | • | 512-005-00312 | Molla valvola di ritegno | Non-return valve spring | 1 |
| 37 | • | • | • | 510-009-00054 | Sfera tenuta di ritegno | Non-return ball | 3 |
| 38 | • | • | • | 530-001-00489 | Distanziale | Spacer | 1 |
| 39 | • | • | • | 501-002-00103 | Anello elastico | Circlip | 1 |

Dati Tecnici
Technical data

| Tipo pompa Pump type | Pressione massima Max. Pressure bar | Cilindrata Displacement | | | Peso Weight Kg |
|-------------------------|---|---|---------------------------------------|---|--------------------------|
| | | Completa / Full cm ³ /ciclo | Tiro / Pull cm ³ /ciclo | Spinta / Push cm ³ /ciclo | |
| FULCRO 12 | 350 | 12 | 6,1 | 5,9 | 2,9 |
| FULCRO 25 | 300 | 25 | 13,4 | 11,6 | 2,8 |
| FULCRO 45 | 270 | 45 | 23,7 | 21,3 | 3,2 |

| | | | | | |
|---|--|-------------|--------|-------|------|
| Fluido idraulico Fluid | Minerale o sintetico compatibile con guarnizioni: Mineral or synthetic compatible with the following seals: NBR, FKM, FPM, Nylon | | | | |
| Viscosità cinematica consigliata Kinematic viscosity suggested | T media ambiente (°C) Average ambient temp. (°C) | < -10 | -10÷10 | 10÷35 | > 35 |
| | VG (cSt = mm ² /s) | 22 | 32 | 46 | 68 |
| Temperatura di utilizzo Working temperature | | -15° +110°C | | | |

Kit di guarnizioni
Seal kit

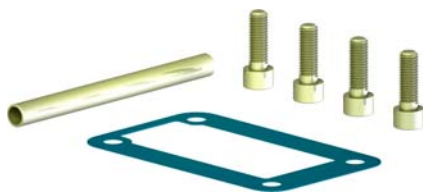
| | | |
|------------------|------------------|------------------|
| FULCRO 12 | FULCRO 25 | FULCRO 45 |
| 106-900-00551 | 106-900-00604 | 106-900-00659 |



106-000-00032 PIA.APP.GRP.PMP. PMS-PMI
 MOUNTING PLATE FOR TANK PMS-PMI



106-000-00078 AST. CON IMP.PMS/PMI L.600 MM 35x15
 LEVER FOR PMS/PMI L. 600 MM 35x15

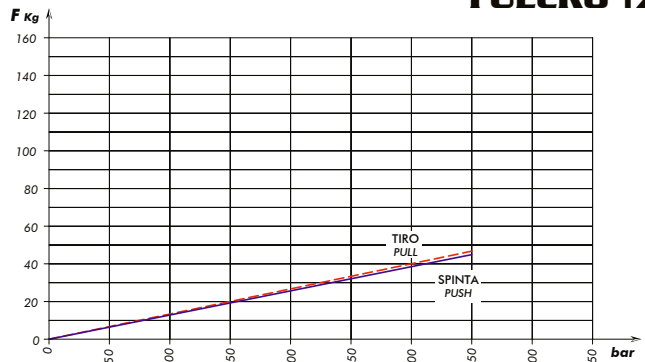


106-960-00700 KIT MONTAGGIO POMPE PMS/PMI
 MOUNTING KIT FOR PUMPS PMS/PMI

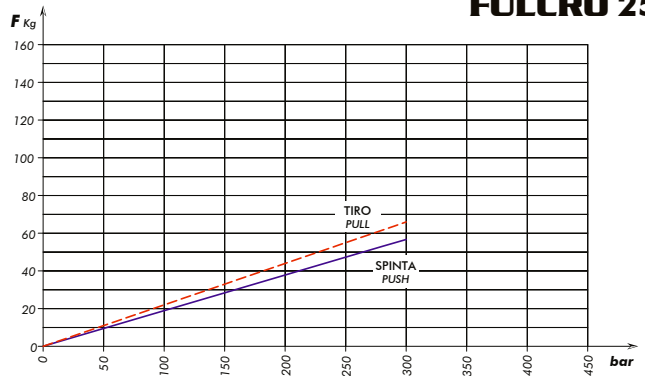
Sforzo in fase di pompaggio con leva standard
Load while pumping with standard lever

Load while pumping with standard lever

FULCRO 12



FULCRO 25



FULCRO 45

