

POMPE A MANO A SEMPLICE EFFETTO SINGLE ACTING HAND PUMPS

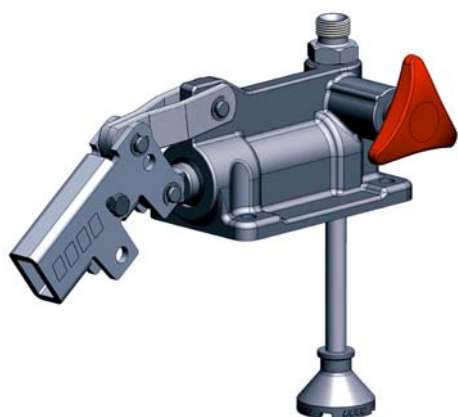
CODICE FAMIGLIA
FAMILY CODE

106

SERIE
SERIES

PMSE 10-15

Codice fascicolo: 997-400-10610



Pompe a mano con azionamento a semplice effetto (la pompa eroga olio solo se si spinge la leva), con rubinetto di scarico per impianti a semplice effetto o senza rubinetto per impianti d'emergenza. Sono disponibili in due diverse cilindratae per consentire le più svariate applicazioni e per limitare lo sforzo sulla leva in ogni situazione. Hanno il corpo in ghisa con trattamento di zincatura bianca e lo stelo in acciaio cromato.

Hand pumps with simple effect activation (the pump delivers oil only when you push the lever), wheter with drainage tap for simple effect installations or without tap for emergency installations. Available in two different capacities to allow several applications and to limit the effort on the lever in any situation. The body is in cast-iron with white galvanization and the stem is in chromate steel.

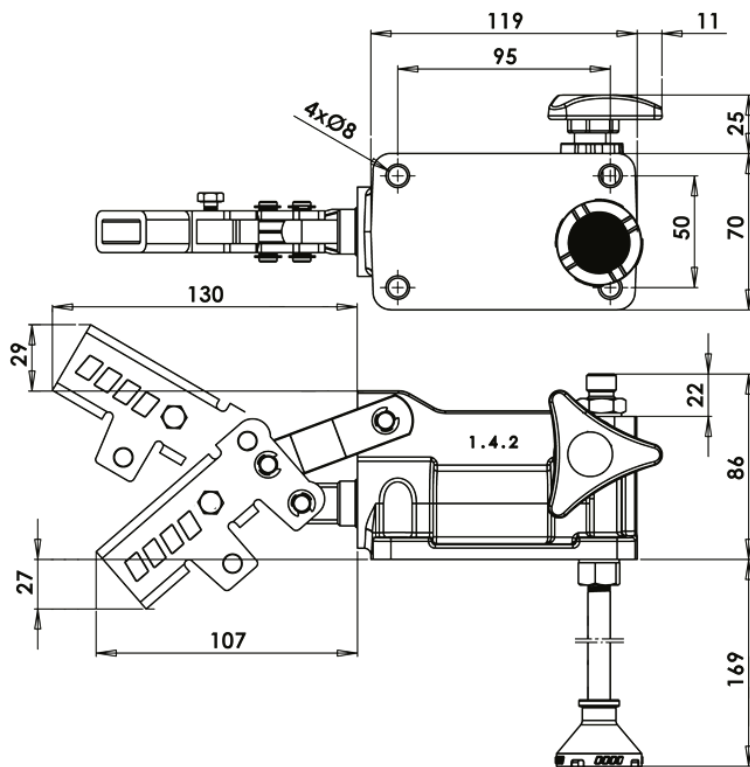
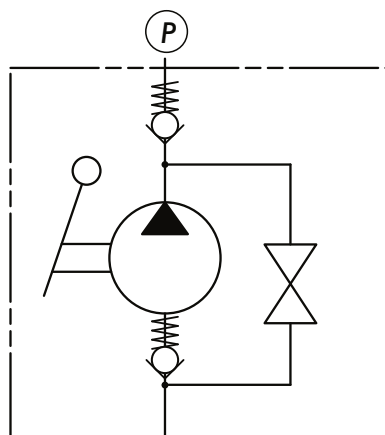
Data: Lunedì 20 febbraio 2012

Codice foglio: 997-106-01510 Rev: AE

		Codice di ordinazione (senza leva) Order code (without lever)	
		PMSE 10	PMSE 15
Senza Serbatoio Without Tank		106-036-00030	106-036-00058
Con serbatoi With Tank Litri / Litres	1	106-030-00027	106-032-00025
	2	106-030-00045	106-032-00043
	3	106-030-00063	106-032-00061
	5	106-030-00081	106-032-00089
	7	106-030-00090	106-032-00098
	10	106-030-00107	106-032-00105

Schema Idraulico Hydraulic layout

CON RUBINETTO / WITH VALVE



pag.27

Dati Tecnici
Technical data

Tipo pompa Pump type	Pressione massima Max. Pressure	Cilindrata Displacement	Peso Weight
	bar		Kg
PMSE 10	350	10	
PMSE 15	300	15	

Fluido idraulico Fluid	Minerale o sintetico compatibile con guarnizioni: Mineral or synthetic compatible with the following seals: NBR, FKM, FPM, Nylon				
Viscosità cinematica consigliata Kinematic viscosity suggested	T media ambiente (°C) Average ambient temp. (°C)	< -10	-10÷10	10÷35	> 35
	VG (cSt = mm ² /s)	22	32	46	68
Temperatura di utilizzo Working temperature		-15° +110°C			

Kit di guarnizioni
Seal kit**PMSE 10 / PMSE 15**

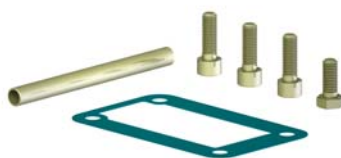
106-900-00104



106-000-00032

PIA.APP.GRP.PMP. PMS-PMI-PMSE
MOUNTING PLATE FOR TANK PMS-PMI-PMSE

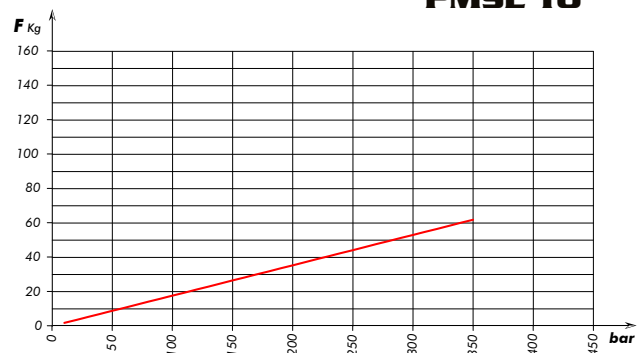
106-000-00176

AST. CON IMP.PMSE L.500 MM 25x10
LEVER FOR PMSE L. 500 MM 25x10

106-960-00906

KIT MONTAGGIO POMPE PMSE
MOUNTING KIT FOR PUMPS PMSE**Sforzo in fase di pompaggio**
con leva standard

Load while pumping with standard lever

PMSE 10**PMSE 15**