

# SERBATOI COMPLETI POMPE A MANO TANK ASSEMBLY HAND PUMPS

**CODICE FAMIGLIA**  
FAMILY CODE

**106-801**






**OFFSHORE**

Codice fascicolo: 997-400-10610

Data: Giovedì 19 marzo 2015

Codice foglio: 997-106-80110 Rev: AB

Serbatoio da 1 litro in alluminio 1 litre tank in aluminium. 	Serbatoio da 2 litri / 2 litres tank		Serbatoio da 3 litri / 3 litres tank	
	Alluminio / Plastic	Alluminio	Alluminio / Plastic	Alluminio
				

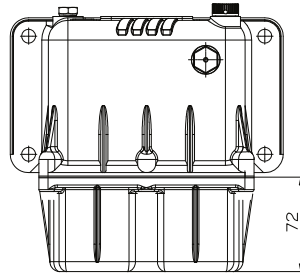
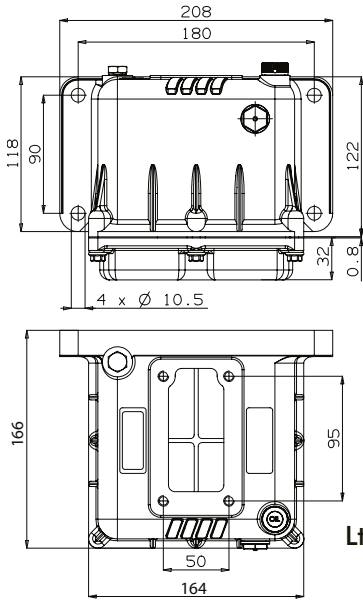
Serbatoio da 5 litri / 5 litres tank		Serbatoio da 7 litri / 7 litres tank	Serbatoio da 10 litri / 10 litres tank	
Alluminio / Plastic	Alluminio	Alluminio / Plastic	Alluminio / Plastic	Alluminio
				

MATERIALE SERBATOIO TANK'S MATERIAL	CODICE DI ORDINAZIONE ORDER CODE	CAPACITÀ CAPACITY	DESCRIZIONE DESCRIPTION	PESO WEIGHT
<b>ALLUMINIO</b> <b>PLASTICA</b> ALUMINIUM PLASTIC	106-801-30019	1	SRB. CMP. PM S/1/ TANK 1 LT	4
	106-801-30028	2	SRB. CMP. PM S/2/ TANK 2 LT	1,8
	106-801-30037	3	SRB. CMP. PM S/3/ TANK 3 LT	1,9
	106-801-30055	5	SRB. CMP. PM S/5/ TANK 5 LT	2
	106-801-30073	7	SRB. CMP. PM S/7/ TANK 7 LT	2,4
	106-801-30108	10	SRB. CMP. PM S/10/ TANK 10 LT	2,9
<b>ALLUMINIO</b> ALUMINIUM	106-801-40017	1	SRB. CMP. PM S/1/ TANK 1 LT	4
	106-801-40026	2	SRB. CMP. PM S/2/ TANK 2 LT	1,9
	106-801-40035	3	SRB. CMP. PM S/3/ TANK 3 LT	2
	106-801-40053	5	SRB. CMP. PM S/5/ TANK 5 LT	2,5
	106-801-40106	10	SRB. CMP. PM S/10/ TANK 10 LT	5,2

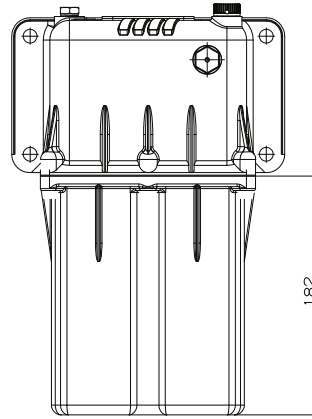
		
Asta con impugnatura L.600mm LEVER L. 600mm Trattamento alta resistenza alla corrosione. High resistance treatment against corrosion.	Prevede la fornitura del kit SEPARATO dal pompante e dal serbatoio. To be ordered if you want to get the hand pump and oil tank LOOSE.	Prevede la fornitura del kit MONTATO con il pompante ed il serbatoio. To be ordered if you want to get the hand pump and oil tank MOUNTED together.
106-000-90785	106-960-00700	106-960-00808

**TRATTAMENTO ALTA RESISTENZA ALLA CORROSIONE (700 ore in nebbia salina).  
HIGH RESISTANCE TREATMENT AGAINST CORROSION (Salt spray test=700 hours).**

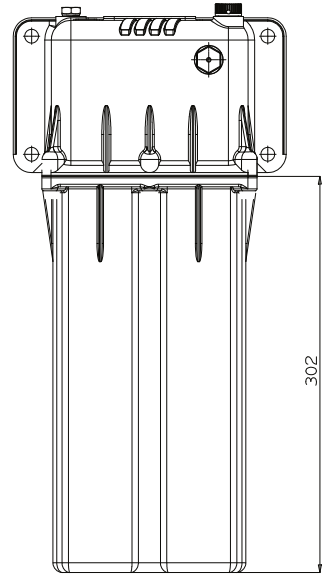
**SERBATOI ALLUMINIO-PLASTICA  
ALUMINIUM-PLASTIC TANKS**



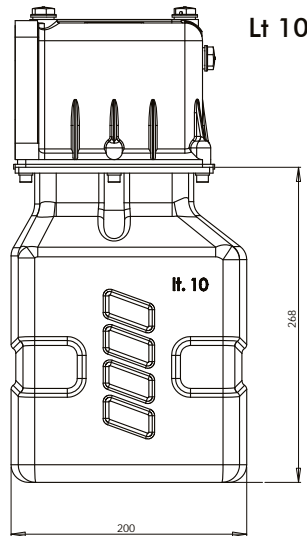
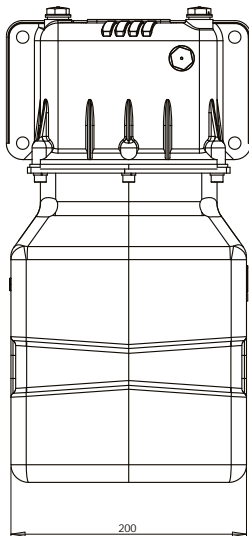
**Lt 3**



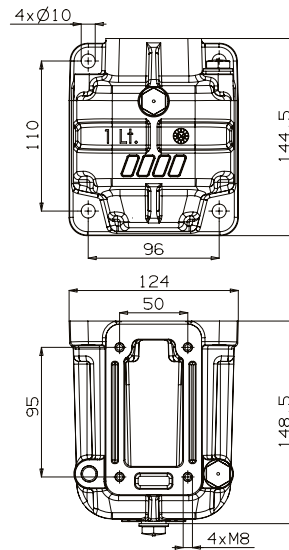
**Lt 5**



**Lt 7**



**Lt 10**



**Lt 1**

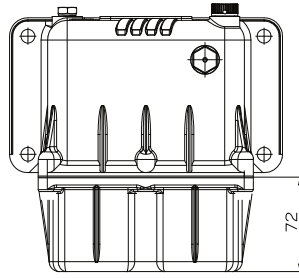
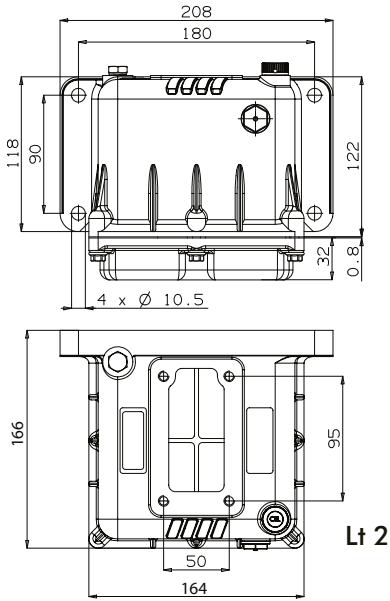
Codice fascicolo: 997-400-10610

Data: Giovedì 19 marzo 2015

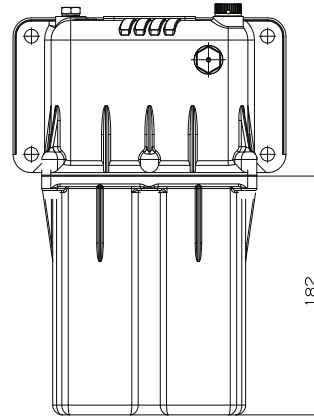
Codice foglio: 997-106-80110 Rev. AB

# SERBATOI ALLUMINIO ALUMINIUM TANKS

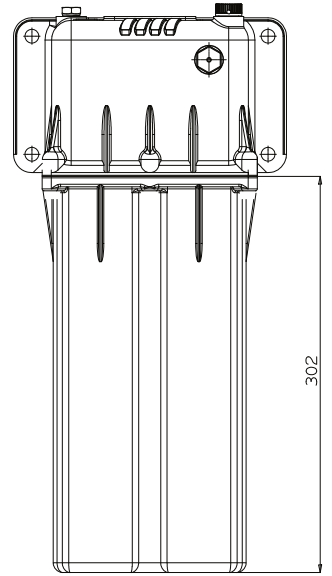
Codice fascicolo: 997-400-10610



Lt 3

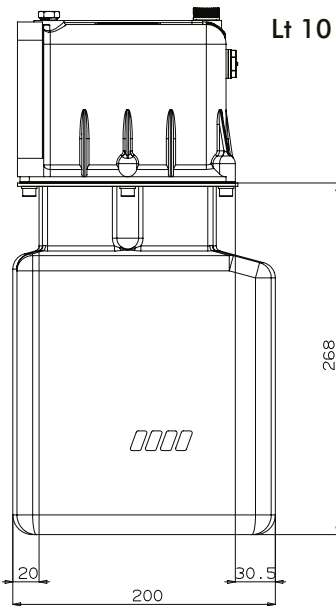
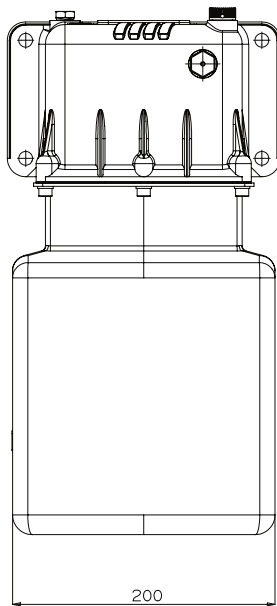


Lt 5

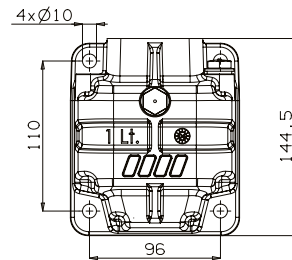


Lt 7

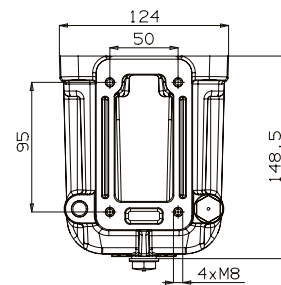
Data: Giovedì 19 marzo 2015



Lt 10



Lt 1



Codice foglio: 997-106-80110 Rev: AB