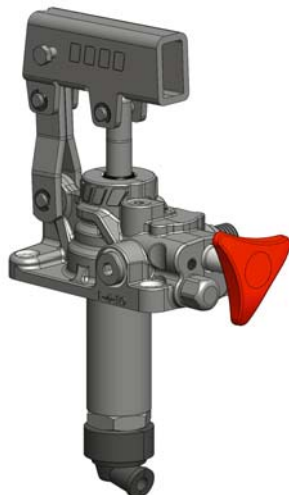


**POMPE A MANO
CON VALVOLA DI MASSIMA
HAND PUMPS WITH RELIEF VALVE**

SERIE
SERIES

**PMS+VS 12-25-45
OFFSHORE**



Pompe a mano con azionamento a doppio effetto (la pompa eroga olio sia spingendo che tirando la leva) per impianti a semplice effetto, direttamente flangiabili su serbatoio e con rubinetto di scarico a tenuta conica incorporato.

Sono disponibili in tre diverse cilindrate per consentire le più svariate applicazioni e per limitare lo sforzo sulla leva in ogni situazione.

TRATTAMENTO ALTA RESISTENZA ALLA CORROSIONE (700 ore in nebbia salina).

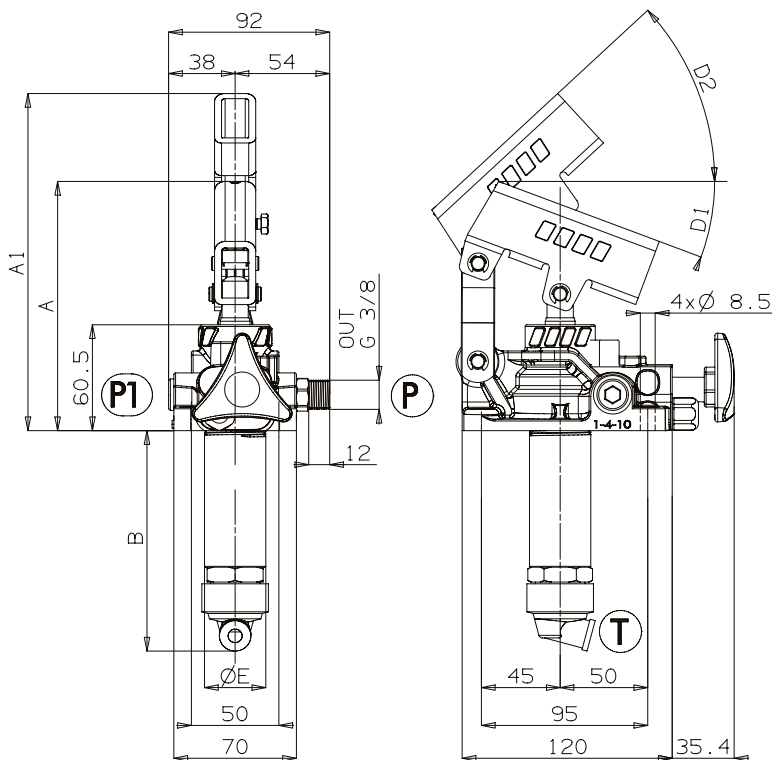
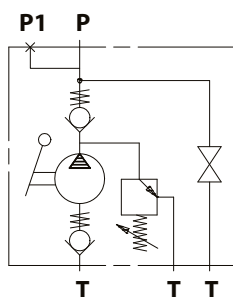
Double acting hand pumps (the pump delivers oil both pushing and pulling the lever) suitable to operate single acting applications. They can be fitted also onto tank and are equipped with tapered lowering valve. These hand pumps can have 3 different sizes to perform various applications and to achieve smoother loads on the lever. **HIGH RESISTANCE TREATMENT AGAINST CORROSION (Salt spray test=700 hours).**

	Codice di ordinazione (senza leva) Order code (without lever)		
	FULCRO 12	FULCRO 25	FULCRO 45
Senza Serbatoio Without Tank	106-023-01123	106-023-01258	106-023-01454

Ingombro
Overall Dimension

	A	A1	B	D1	D2	E
	mm	mm	mm	°	°	mm
FULCRO 12	143	187	120	18,5	45	35
FULCRO 25	142	193	127	20	45	35
FULCRO 45	141	193	138	20	45	42

Schema Idraulico
Hydraulic layout



Dati Tecnici / Technical data

Tipo pompa Pump type	Taratura standard Standard pressure setting	Taratura massima Max. pressure setting	Cilindrata Displacement			Peso Weight
			Completa / Full cm ³	Tiro / Pull cm ³	Spinta / Push cm ³	
FULCRO 12	bar	bar	12	6,1	5,9	2,8
FULCRO 25	160	300	25	13,4	11,6	2,9
FULCRO 45	160	270	45	23,7	21,3	3,2