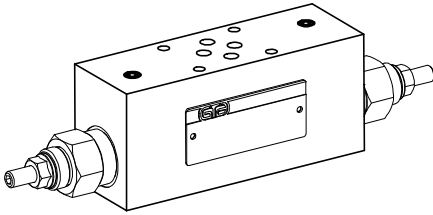




Valv. modulari EMG.3.VBSN10.DE

Modulare CETOP3 overcentre doppia con VBSN10

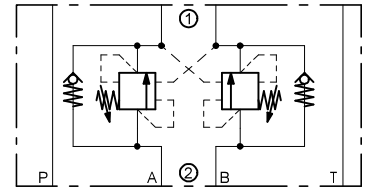
Vista d'insieme



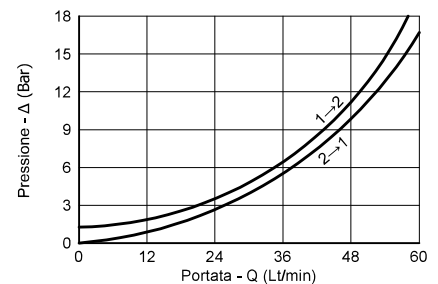
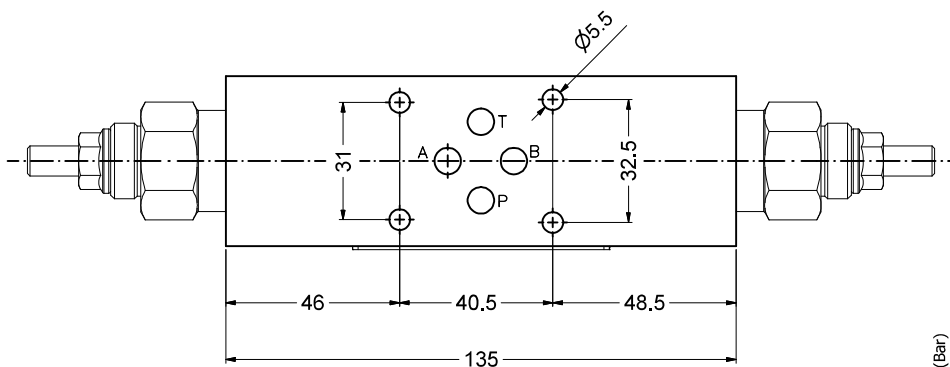
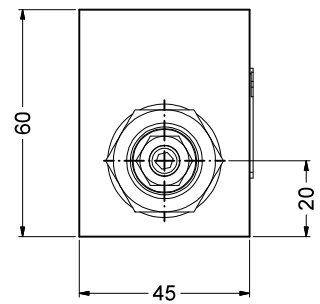
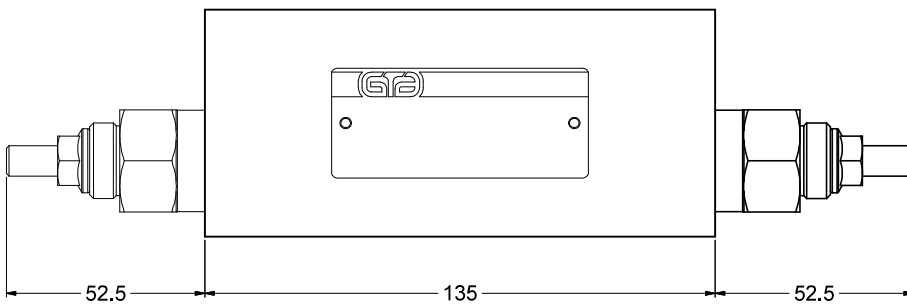
Caratteristiche tecniche

Pressione Massima di lavoro	210 / 350 Bar
Portata Massima	60 Lt/min
Fluidi utilizzabili secondo	DIN 51524
Viscosità fluido	10÷500 mm ² /s
Massima contaminazione fluido da classe 7 a 9 in accordo con NAS 1638 con filtro β ≥75	
Temperatura fluido	-25°C a +75°C
Temperatura ambiente	-25°C a +60°C
Materiale corpo	Alluminio / Ghisa
Peso totale Kg	1,25 / 2,85 Kg

Schema idraulico



Dimensioni Costruttive



Guarnizioni di tenuta:
N° 4 O-Ring 2037



Valv. modulari EMG.3.VBSN10.DE

Modulare CETOP3 overcentre doppia con VBSN10

Codice di Ordinazione

EM G 3 VBSN10 DE * * * 1

Materiale:

Acciaio

= G

Dimensione:

CETOP 3

= 3

Funzione:

Valvola bilanciamento

= VBSN10

Controllo linea:

Doppio effetto

= DE

Rapporto di pilotaggio:

03 = 3:1

= 03

10 = 8:1

= 10

Taratura:

20 = 70+210 Bar

= 20

35 = 140+350 Bar

= 35

Varianti:

Nessuna variante

= 00

Guarnizioni Viton

= V1

Serie:

= 1