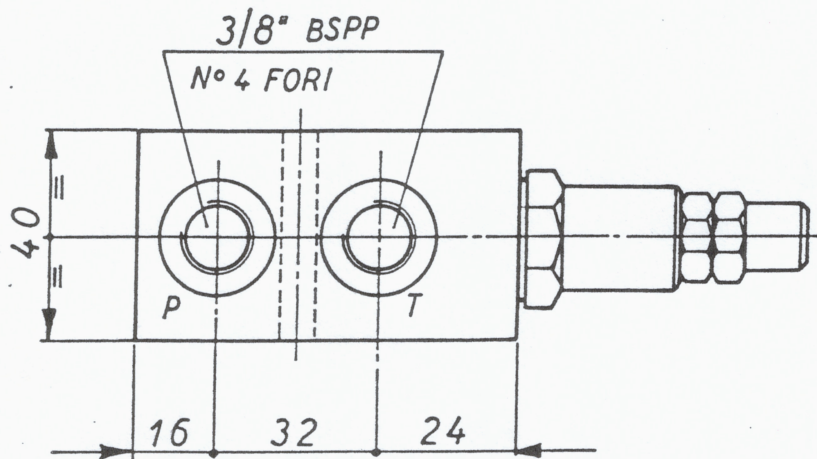
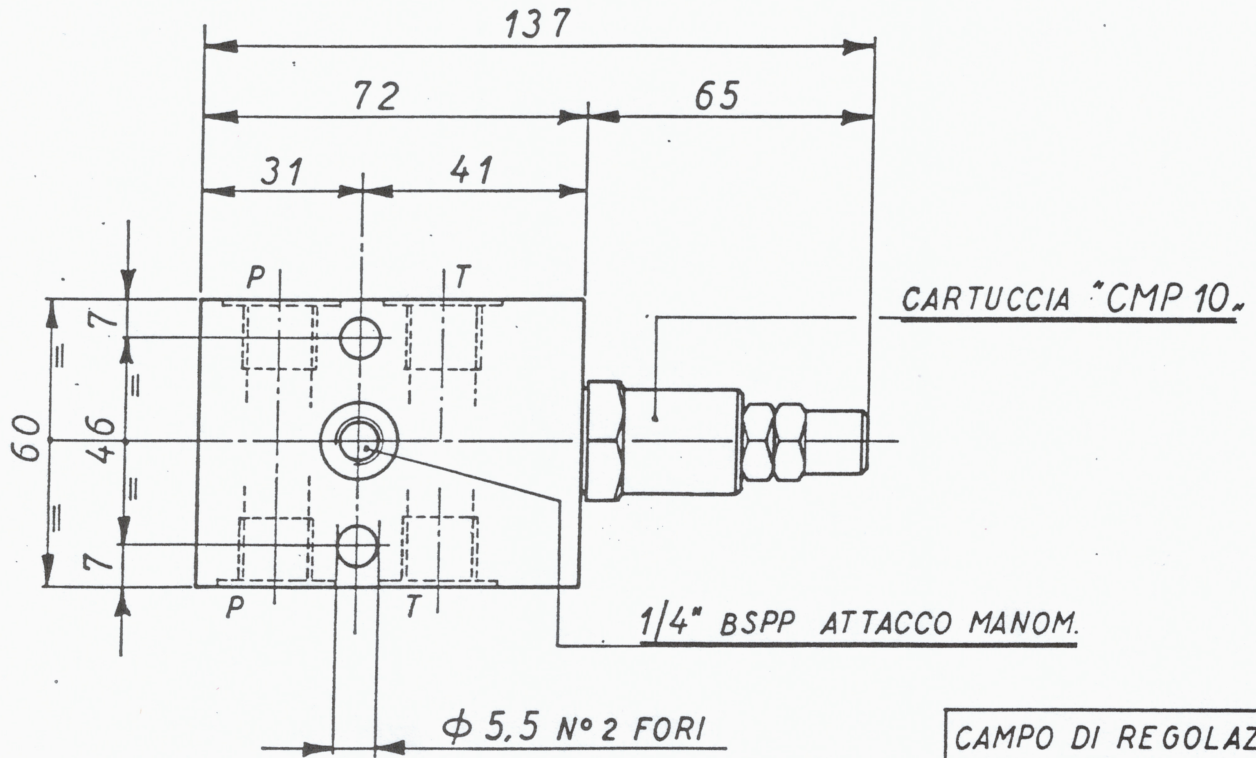


DIMENSIONI DI INGOMBRO VALVOLA DI
MAX. PRESS. DIRETTA tipo: VMP. 6.....

TAB.
P30.05.0031



CAMPO DI REGOLAZ.	
PRESSIONE	MOLLA
da 2 ÷ 30 bar	1
da 15 ÷ 140 bar	2
da 50 ÷ 320 bar	3
TIPO DI REGOLAZ.	
TIPO REGOLAZ.	SIGLA
chiave esag. int.	C
micrometrico	M
volantino	V

MHS

MODULAR HYDRAULIC SYSTEMS LIMITED

Unit 9, Redan Hill Estate, Aldershot, Hants GU12 4SJ

Tel: (0252) 333883

Telex: 858623