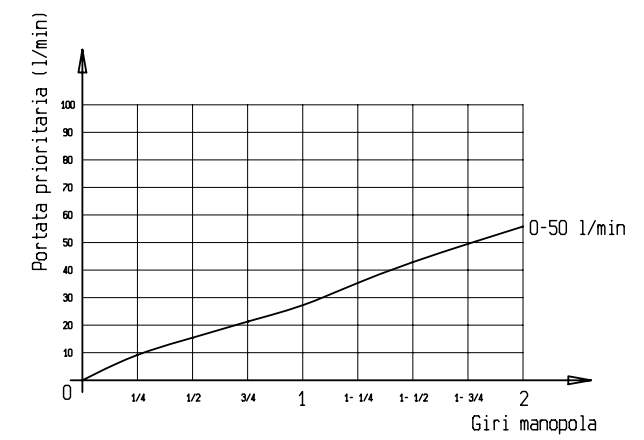
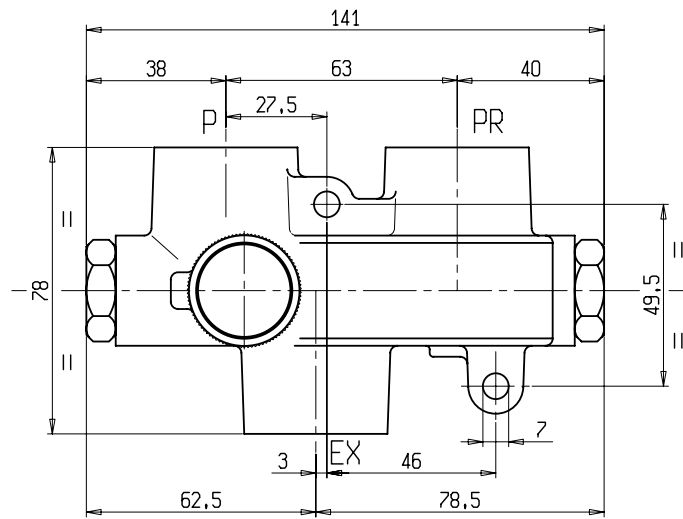



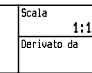
**DATI TECNICI**

|                |     |        |  |
|----------------|-----|--------|--|
| PRESSIONE MAX. | 250 | bar    |  |
| PORTATA P MAX  | 100 | l/min. |  |
| PORTATA PR MAX | 48  | l/min. | Tolleranza +- 4 l/min con 60 l/min in ingresso |
| Dp             | 7   | bar    |  |
| PESO           | 1.6 | kg     |  |



| 3   | RF1 MANUALE             | 5KLPRFG12K0001  | P          | PZ         | 1         |            |
|-----|-------------------------|-----------------|------------|------------|-----------|------------|
| 2   | ATTURATORE              | 267K10060002    | P          | PZ         | 1         |            |
| 1   | RF1 MANUALE             | 5KFARF0000M0001 | P          | PZ         | 1         |            |
| Pos | Descrizione             | Codice          | Ta         | Um         | Q.ta      |            |
| 0   | EMISSIONE               | DS              | 10/10/2005 | MZ         | MZ        | 10/10/2005 |
| Mod | Descrizione di modifica | Disegnato       | Data dis.  | Verificato | Approvato | Data appr. |

Descrizione **FRF00320 0-50 L/MIN. DA 1/2G REGOLAZIONE MANOPOLA**


 Scala **1:1** Foglio **1/1**  
 Derivato da  Codice **D06KRF050G12MM01\_0**  
REPRODUCTION NOT PERMITTED ALL RIGHTS RESERVED